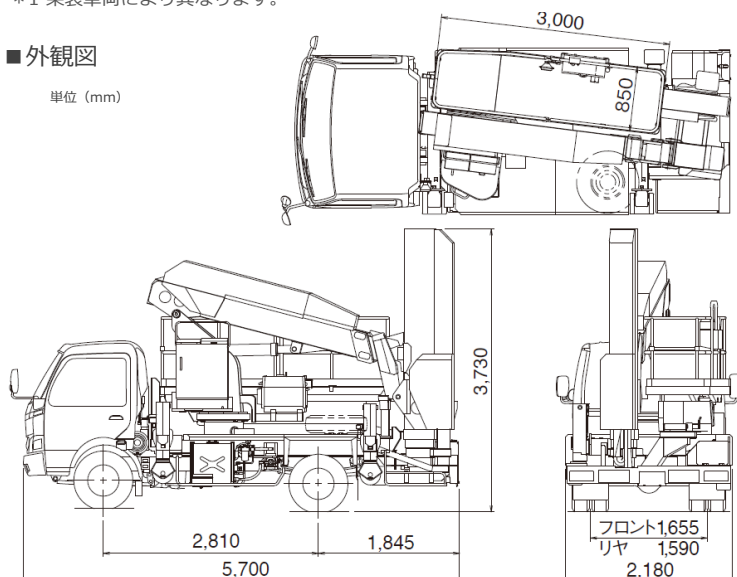


名称	橋梁点検車 BT-200		
型式	BT-200 (II)		
メーカー	タダノ		
NETIS	-		
CD No.	62300		
●仕様			
デッキ	積載荷重	kg	200
	最大地下深さ	m	5.4
	最大地上高	m	7.0
	最大作業半径	m	5.1 (デッキ90°旋回時)
	外寸法 (縮小時)	mm	L 3000 × W 850 × H 900
	旋回角度/速度	°/s	90 (格納基準位置から右) / 25
アウトリガ	張出幅 フロント	m	最大 : 2.74 中間2 : 2.54 中間1 : 2.06
	張出幅 リヤ	m	最大 : 2.81 中間2 : 2.61 中間1 : 2.13
	最大反力	kg	4780
ブーム	起伏角度	°	-15 ~ 60
	旋回角度	°	左 : 105 右 : 10
架装車両	車両寸法 *1	mm	L 5750 × W 2180 × H 3690
	架装対象車		3.5t車クラス
	乗車定員	人	2
	車両総重量 *1	kg	7950

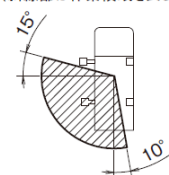
*1 架装車両により異なります。

■ 外観図

単位 (mm)



ブーム旋回範囲図
(斜線部は作業領域を表しています。)



デッキ部作業範囲図

