

名称	バックホー0.45後小広幅クレーン		
型式	SK135SR-3		
メーカー	コベルコ		
NETIS	-		
CDNo.	15224		
■仕様			
質量	運転質量	kg	13600 (標準シュー装着時)
エンジン	型式	三菱D04EG-WDP3TAAC2-5	
	種類	インタークーラターボ付直接噴射式ディーゼル	
	定格出力 / 回転数	kW/min ⁻¹	69.2(94.0PS)/2000(2000rpm)
バケット	容量 (山積)	m ³	0.5
	a 最大掘削半径	mm	8340
作業範囲	b 最大掘削深さ	mm	5520
	c 最大掘削高さ	mm	9190
	d 最大ダンプ高さ	mm	6740
	f 最大垂直掘削深さ	mm	4890
	g 最小旋回半径	mm	2000
	性能	最大掘削力	kN
走行速度		km/h	5.6 / 3.4
シュー	形式	鉄クローラ	
	幅	mm	700
	接地圧	kPa	32 (0.33kgf/cm ²)
燃料タンク容量	L	200	
輸送時寸法	全長×全幅×全高	mm	7410 × 2690 × 2840

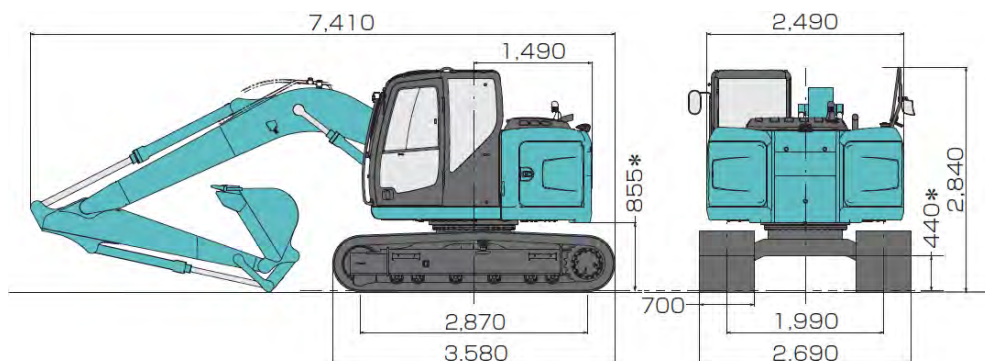
■クレーン仕様

標準バケット容量(山積)	m ³	0.5(JIS0.45)
最大吊り上げ能力	定置用り txm	2.9×2.4
	走行用り txm	1.4×2.4
旋回速度	min ⁻¹ (rpm)	6.0(6.0)(クレーンモード時)
走行速度	km/h	2.7(クレーンモード時)

■定格総荷重

作業半径	(単位:t)	
	定置用り	走行用り
2.4~3.0m	2.9	1.4
3.5m	2.9	1.4
4.0m	2.4	1.2
4.5m	2.0	1.0
5.0m	1.7	0.8
5.5m	1.5	-
6.0m	1.3	-
6.5m	1.1	-
7.0m	1.0	-
7.3m	0.9	-

■外観寸法図 単位 (mm)



*印はシュー突起を含みません。