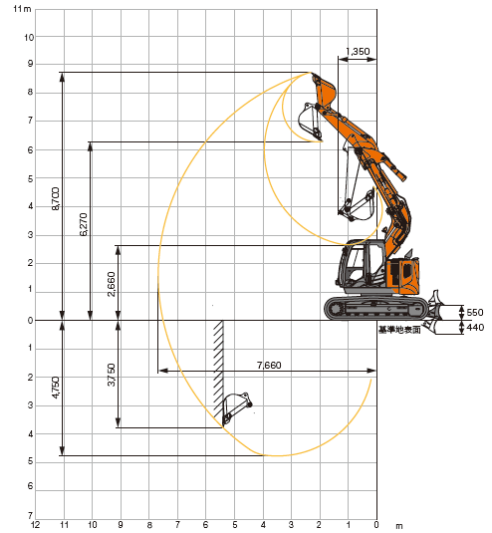




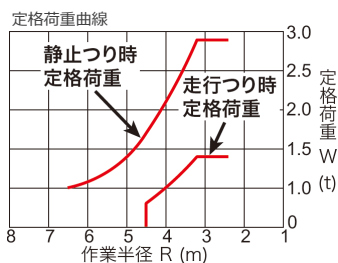
●作業範囲図 単位 (mm) \* オフセット0時です。



名称	バックホー0.4後小側排ゴムクレーン		
型式	ZX135USOS-5B		
メーカー	日立建機		
NETIS	CG-110011-VE / SK-110002-VE		
CDNo.	14814		
●仕様			
質量	運転質量	kg	15000
エンジン	型式	いすゞ AM-4JJ1X	
	種類	水冷4気筒直接噴射式 電子制御式	
	定格出力 / 回転数	kW/min <sup>-1</sup>	73.4(99.8PS)/2000(2000rpm)
バケット	容量 新JIS	m <sup>3</sup>	0.45
	バケット幅	mm	920 (サイドカッタ無 800)
作業範囲 (オフセット0時)	最大掘削半径	mm	7660
	最大掘削深さ	mm	4750
	最大垂直掘削深さ	mm	3750
	最大掘削高さ	mm	8700
	最大ダンプ高さ	mm	6270
	オフセット量	mm	右 1130 左 1130
性能	最大掘削力	kN	90 (バケット)
	走行速度	km/h	5.3 / 3.1
シュー	形式	パットクローラ	
	幅	mm	500
排土板	幅×高さ	mm	2490 × 600
燃料タンク容量	L	220	
輸送時寸法	全長×全幅×全高	mm	7360 × 2490 × 2840

●クレーン仕様

最大つり上げ能力 : 2.9 t  
(作業半径3.2 m 以下)



●外観寸法図  
単位 (mm)

