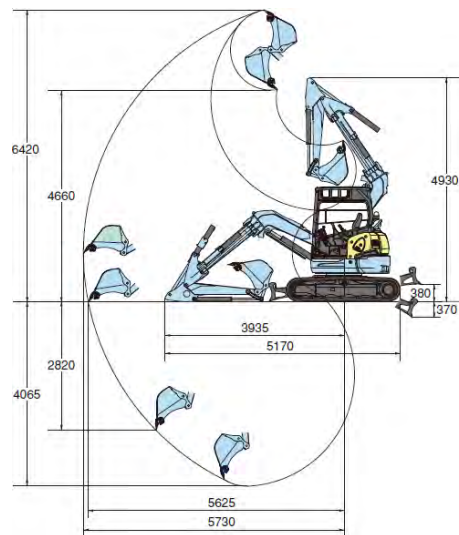




■作業範囲・外観寸法図 単位 (mm)



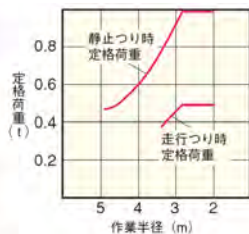
名称	バックホー0.2超小ゴムクレーン		
型式	RX-506		
メーカー	クボタ		
NETIS	-		
CD No.	12314		
■仕様			
本体	機械質量	kg	5440
	機体質量	kg	4115
	様式		キャノピ
エンジン	区分	クボタ水冷3気筒立型ターボD1803-CR-T-YDM	
	形式	D1803-CR-TE4	
	定格出力 / 回転数	kW/rpm	30.1(40.9PS)/2200
バケット	容量	m ³	新JIS山積 0.21
	バケット幅	mm	680 (サイドカッタ無 630)
作業範囲	最大掘削深さ	mm	4065
	最大垂直掘削深さ	mm	2820
	最大掘削高さ	mm	6420
	最大ダンプ高さ	mm	4660
	床面最大掘削半径	mm	5625
	オフセット量	mm	右 920 / 左 760
性能	最大掘削力	kN	36.5 (爪元)
	走行速度	km/h	1速 2.6 / 2速 4.5
シユール幅		mm	400
排土板	幅×高さ	mm	2000 × 410
燃料タンク容量		L	60
輸送時寸法	全長×全幅×全高	mm	5170×2000×2540

■クレーン仕様

最大定格荷重 0.99t (半径2.8m以下)

型式	RX-506 CR
機械質量	5.440kg
吊上げ荷重	0.99t

作業範囲 (m)	定格荷重 (t)	
	静止時	走行時
4.9	0.47	-
4.5	0.50	-
4.0	0.60	-
3.5	0.74	-
3.4	0.77	0.38
3.0	0.92	0.46
2.8以下	0.99	0.49



■作業範囲・外観寸法図 単位 (mm)

