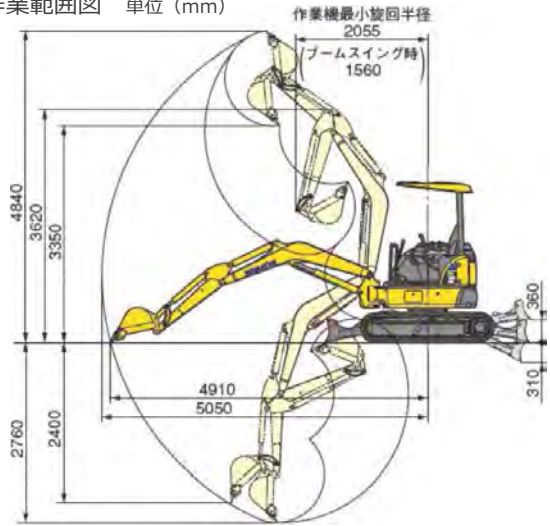


■作業範囲図 単位 (mm)



名称	バックホー 0.15 後方小旋ゴム		
型式	PC30MR-3		
メーカー	コマツ		
NETIS	-		
CDNo.	11510		
■仕様			
本体	機械質量	kg	3090
	機体質量	kg	2260
	様式	キャノピー / レンタルバージョン	
エンジン	名称	コマツ 3D88E-6	
	形式	4サイクル、水冷直列形、直接噴射式	
	定格出力 / 回転数	kW/min ⁻¹	22.0(29.9PS)/2400(2400rpm)
バケット	容量	m ³	新JIS 0.09
	バケット幅	mm	500 (サイドカッタ無 430)
作業範囲	最大掘削深さ	mm	2760
	最大垂直掘削深さ	mm	2400
	最大掘削高さ	mm	4840
	最大ダンプ高さ	mm	3350
	床面最大掘削半径	mm	4910
	オフセット量	mm	右 845 / 左 580
性能	最大掘削力	kN	29.5 (バケット)
	走行速度	km/h	Hi 4.6 / Lo 2.5
シユール幅	mm	300	
排土板	幅×高さ	mm	1550 × 355
燃料タンク容量	L	44	
輸送時寸法	全長×全幅×全高	mm	4560×1550×2520

■外形寸法図 単位 (mm)

