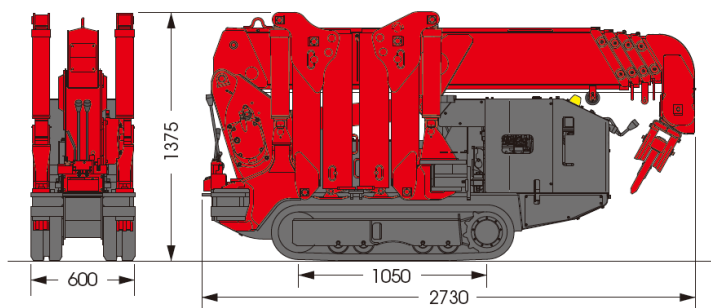


名称	ミニクローラークレーン		
型式	UR-W295C1RS		
メーカー	古河ユニック		
NETIS	-		
CDNo.	27410		
■仕様			
クレーン	ブーム段数	段	5
	吊上げ容量	t×m	2.93×1.4 (アウトリガ最大張出時)
	最大地上揚程 (約)	m	8.8
	最大地下揚程 (約)	m	11.7
	最大作業半径	m	8.41
	ブーム伸縮装置	油圧シリンダ3本+ワイヤロープ式伸縮装置	
	巻上ロープ (構成・種類)	IWRC 6×WS (26) B種 φ8mm×54.0m 切断荷重:42.4kN	
	ブーム長さ	m	2.53~8.65
エンジン	名称	クボタ Z482-E3B	
	定格出力	kW/min ⁻¹	7.2/2600 [9.8PS/2600rpm]
	燃料タンク容量	L	10.0
走行	速度	km/h	0~2.0
	走行方式	左右独立油圧駆動式	
	登坂能力(アプローチ角)	°	20 (直進傾斜角にて)
寸法 (格納時)	全長	mm	2730
	全幅	mm	600
	全高	mm	1375
	軸距	mm	1050
総質量	kg	1920	

■本体寸法図 単位:mm



■アウトリガ張出寸法

