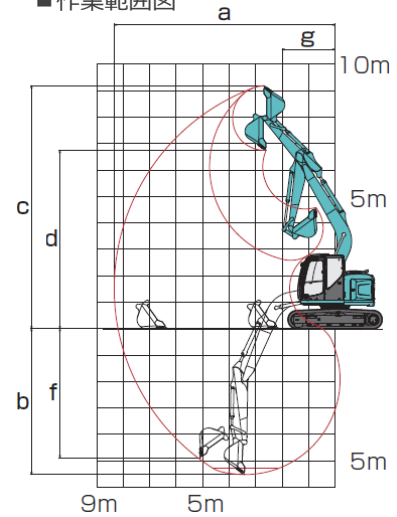




■作業範囲図



名称	バックホー0.45後小排ゴムクレーンNB		
型式	SK135SR-3		
メーカー	コベルコ		
NETIS	-		
CDNo.	15316		
■仕様			
質量	運転質量	kg	14500 (標準シュー装着時)
エンジン	型式	三菱D04EG-WDP3TAAC2-5	
	種類	インタークーラターボ付直接噴射式ディーゼル	
	定格出力 / 回転数	kW/min ⁻¹	69.2(94.0PS)/2000(2000rpm)
バケット	容量 (山積)	m ³	0.5
	幅 (サイドカッタ無し)	mm	1000 (900)
作業範囲	a 最大掘削半径	mm	8340
	b 最大掘削深さ	mm	5520
	c 最大掘削高さ	mm	9190
	d 最大ダンプ高さ	mm	6740
	f 最大垂直掘削深さ	mm	4890
	g 最小旋回半径	mm	2000
	性能	最大掘削力	kN
走行速度		km/h	5.6 / 3.4
シュー	形式	鉄クローラ+ゴムパッド	
	幅	mm	500
排土板	幅×高さ	mm	2490 × 575
燃料タンク容量	L	200	
輸送時寸法	全長×全幅×全高	mm	7950 × 2490 × 2840

■クレーン仕様

標準バケット容量(山積)	m ³	0.5(旧JIS0.45)
最大吊り上げ能力	定置吊り t/m	2.9×2.4
	走行吊り t/m	1.4×2.4
旋回速度	min ⁻¹ (rpm)	6.0(8.0)(クレーンモード時)
走行速度	km/h	2.7(クレーンモード時)

定格総荷重		(単位:t)	
本体型式	SK135SR(LC)-3		
作業半径	定置吊り	走行吊り	
2.4~3.0m	2.9	1.4	
3.5m	2.9	1.4	
4.0m	2.4	1.2	
4.5m	2.0	1.0	
5.0m	1.7	0.8	
5.5m	1.5	-	
6.0m	1.3	-	
6.5m	1.1	-	
7.0m	1.0	-	
7.3m	0.9	-	

■外観寸法図 単位(mm)

