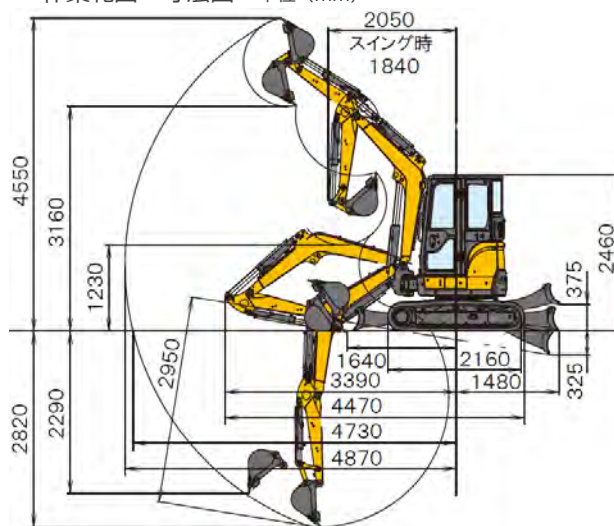




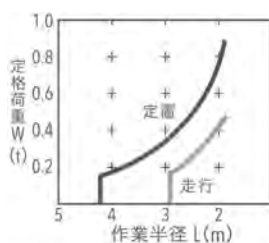
■作業範囲・寸法図 単位 (mm)



名称	バックホー0.15後小ゴムクレーン		
型式	ViO30-6		
メーカー	ヤンマー		
NETIS	QS-130033-VE		
CDNo.	11514		
■仕様			
本体	機械質量	kg	3150
	機体質量	kg	2350
	様式	キャビン	
エンジン	形式	立形水冷3気筒直噴ディーゼル	
	名称	3TNV88-ESBV	
	定格出力 / 回転数	kW/min <sup>-1</sup>	18.5(25.2PS)/2200(2200rpm)
バケット	容量	m <sup>3</sup>	新JIS 0.10
	バケット幅	mm	540
作業範囲	最大掘削深さ	mm	2820
	最大垂直掘削深さ	mm	2290
	最大掘削高さ	mm	4550
	最大ダンプ高さ	mm	3160
	床面最大掘削半径	mm	4730
	ブームスイング角度	度	右 65 / 左 43
性能	最大掘削力	kN	29.9 (バケット)
	走行速度	km/h	高 4.5 / 低 2.7
シユーフ		mm	300
排土板	幅×高さ	mm	1550 × 330
燃料タンク容量		L	41
輸送時寸法	全長×全幅×全高	mm	4470×1550×2460

■クレーン仕様

**最大定格荷重 0.9t**



作業半径 L (m)	定格荷重 W (t)	
	定置	走行
1.81 以下	0.90	0.45
2.0	0.77	0.35
2.5	0.49	0.24
2.9	0.34	0.17
3.0	0.32	
3.5	0.22	
4.2	0.16	
		禁止

■寸法図 単位 (mm)

