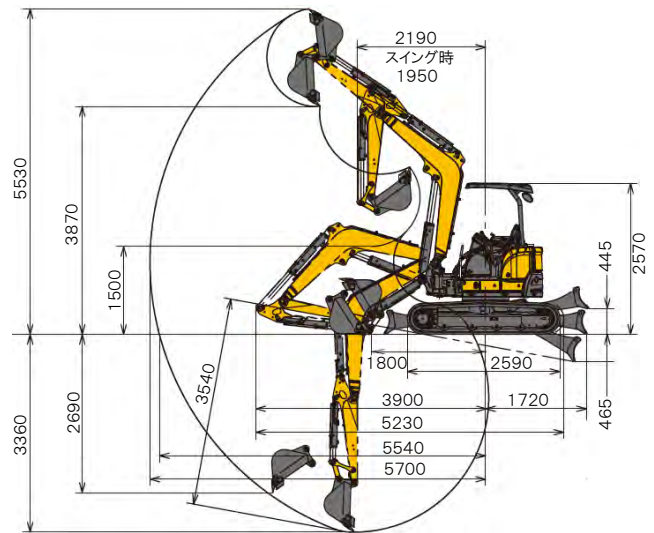




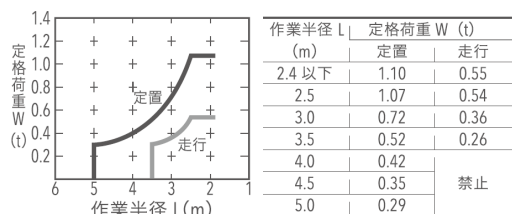
■作業範囲・外寸図 単位 (mm)



名称	バックホー0.2後小ゴムクレーンNB		
型式	ViO45-6A		
メーカー	ヤンマー		
NETIS	QS-130033-VE		
CDNo.	12115		
■仕様			
本体	機械質量	kg	4490
	機体質量	kg	3220
	様式		キャノピ
エンジン	形式		4TNV88C-PBV
	名称		立形水冷4気筒直噴ディーゼル (コモンレールシステム+DPF)
	定格出力 / 回転数	kW/min ⁻¹	27.5 (37.4PS) / 2200 (2200rpm)
バケット	容量	m ³	0.14
	バケット幅	mm	650
作業範囲	最大掘削深さ	mm	3360
	最大垂直掘削深さ	mm	2690
	最大掘削高さ	mm	5530
	最大ダンプ高さ	mm	3870
	床面最大掘削半径	mm	5540
	ブームスイング角度	度	右 68 / 左 68
性能	最大掘削力 (バケット)	kN	36.5 [3730kgf]
	走行速度	km/h	4.6 / 2.4
シユール幅		mm	350
排土板	幅×高さ	mm	1970 × 400
燃料タンク容量		L	66
輸送時寸法	全長×全幅×全高	mm	5230×1970×2570

■クレーン仕様

最大定格荷重 1.10t (半径2.4m以下)



■外寸図 単位 (mm)

