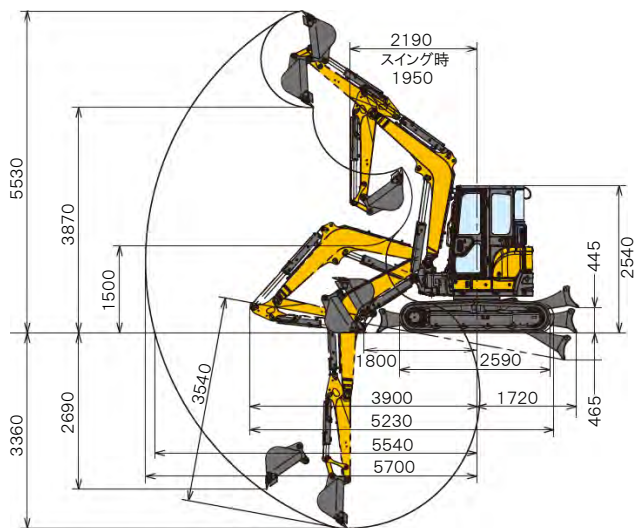


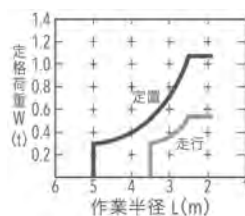
■作業範囲・外寸図 単位 (mm)



名称	バックホー0. 2後小ゴムクレーンNB		
型式	ViO45-6A CAB		
メーカー	ヤンマー		
NETIS	QS-130033-VE		
CDNo.	12115		
■仕様			
本体	機械質量	kg	4670 (キャビン標準機)
	機体質量	kg	3400
	様式		キャビン
エンジン	形式		4TNV88C-PBV
	名称		立形水冷4気筒直噴ディーゼル
	定格出力 / 回転数	kW/min <sup>-1</sup>	27.5(37.4PS)/2200(2200rpm)
バケット	容量	m <sup>3</sup>	新JIS 0.14
	バケット幅	mm	650
作業範囲	最大掘削深さ	mm	3360
	最大垂直掘削深さ	mm	2690
	最大掘削高さ	mm	5530
	最大ダンプ高さ	mm	3870
	床面最大掘削半径	mm	5540
	ブームスイング角度	度	右 68 / 左 68
性能	最大掘削力	kN	36.5 (バケット)
	走行速度	km/h	高 4.6 / 低 2.4
シユール幅		mm	350
排土板	幅×高さ	mm	1970 × 400
燃料タンク容量		L	66
輸送時寸法	全長×全幅×全高	mm	5230×1970×2540

■クレーン仕様

最大定格荷重 1.10t (半径2.4m以下)



作業半径 L (m)	定置 W (t)	走行 W (t)
2.4 以下	1.10	0.55
2.5	1.07	0.54
3.0	0.72	0.36
3.5	0.52	0.26
4.0	0.42	
4.5	0.35	禁止
5.0	0.29	禁止

■外寸図 単位 (mm)

