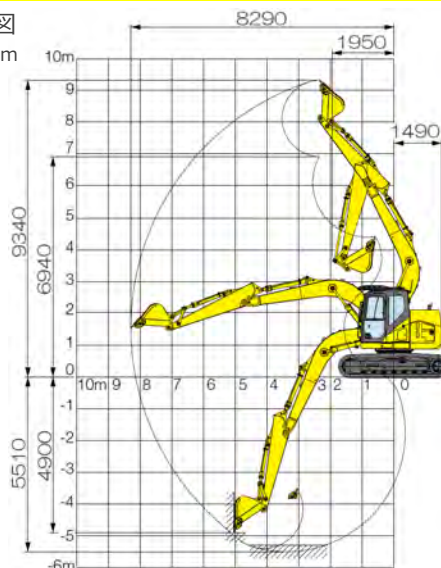




実機はブレード、ゴムパット装着

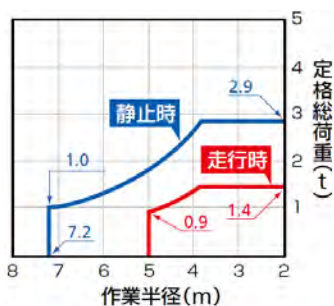
■作業範囲図

単位:mm



名称	バックホー0.45後小排ゴムクレーン		
型式	SH125X-6		
メーカー	住友建機		
NETIS	KT-130076-VE		
CDNo.	15314		
■仕様			
バケット	容量 新JIS	m ³	0.45
	幅 (サイドカット無)	mm	907 (833)
運転質量		kg	14000
エンジン	名称		いすゞ AM-4JJ1X
	定格出力	kW/min ⁻¹	74.9/2000
クレーン最大吊り上げ能力		t	2.9
寸法	全長 輸送時	mm	7220
	全幅	mm	2490
	全高 輸送時	mm	2790 (ブーム)
シュー	幅	mm	500
	形式		鉄シュー+ゴムパット
性能	走行速度 高速/低速	km/h	5.6/3.4
	掘削力 バケット	kN	通常90 昇圧時95
	掘削力 アーム	kN	通常62 昇圧時66 (標準)
燃料タンク容量		L	200
作業範囲	最大掘削半径	mm	8290
	最大掘削深さ	mm	5510
	最大掘削高さ	mm	9340
	最大ダンプ高さ	mm	6940
	最大垂直掘削深さ	mm	4900
	最小フロント半径	mm	1950

■定格総荷重表



■外形寸法図 単位:mm

