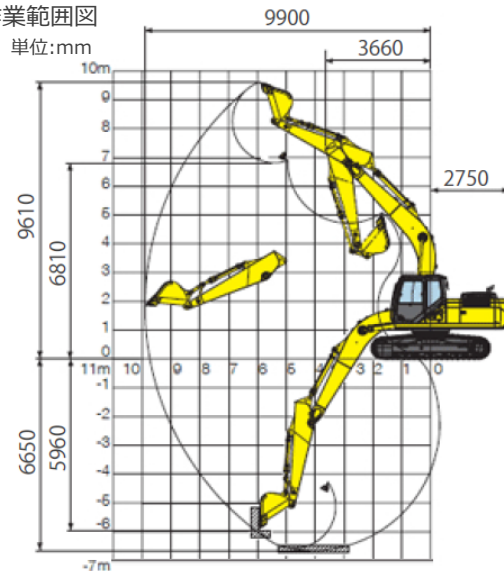


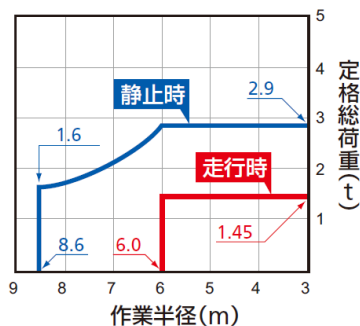


■作業範囲図



名称	バックホー 0.7 クレーン		
型式	SH200-6		
メーカー	住友建機		
NETIS	KT-110057-VE / KT-130076-VE		
C D No.	17004		
■仕様			
バケット	容量 新JIS	m ³	0.8
	幅 (サイドカッタ無)	mm	1130 (1030)
運転質量		kg	20000
エンジン	名称		いすゞ AM-4HK1X
	定格出力	kW/min ⁻¹	119.3/1800
クレーン最大吊り上げ能力	定置	t×m	2.9×6以下
寸法	全長 輸送時	mm	9380
	全幅	mm	2800
	全高 輸送時	mm	3000 (ブーム)
シュー	幅	mm	600
	形式		グローサ
性能	走行速度 高速/低速	km/h	5.6/3.4
	掘削力 バケット	kN	通常142 昇圧時152
	掘削力 アーム	kN	通常103 昇圧時110
燃料タンク容量		L	410
作業範囲	最大掘削半径	mm	9900
	最大掘削深さ	mm	6650
	最大掘削高さ	mm	9610
	最大ダンプ高さ	mm	6810
	最大垂直掘削深さ	mm	5960
	最小フロント半径	mm	3660

■ 定格総荷重表



■ 外形寸法図 単位:mm

