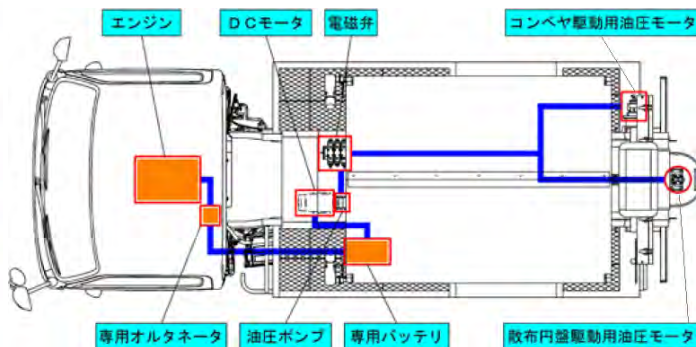




■ 駆動伝達系統図



名称	凍結防止剤散布車
型式	MS-20MET
メーカー	範多機械
NETIS	-
CDNo.	43550

■ 仕様

ホッパ及び 散布装置	ホッパ容量	m <sup>3</sup>	2.0
	散布剤の種類		塩・塩化カルシウム
	散布量* <sup>1</sup>	g/m <sup>2</sup>	20・30・40
	散布幅* <sup>2</sup>	m	3・4・5・7
	動力源		車両バッテリー
	その他の仕様		ポップシート自動開閉装置・LED標識装置・黄色回転灯・ホッパー内残量確認カメラ・バックモニター・前後ドライブレコーダー
架装車両部 ※車種、年式により 異なります。	駆動方式		4輪駆動 (パートタイム)
	乗車定員	人	2
	最大積載量	kg	2550
	車両重量	kg	3500
	車両総重量	kg	6160
	全長	mm	5140
	全幅	mm	1700
	全高	mm	2340
	エンジン排気量	L	4.00
	燃料の種類		軽油
備考		車両安定制御装置搭載車・使用車種規制 (NOx・PM) 適合・平成13年騒音規制車、近接排気騒音規制値98dB	

\*1 ゲート運転室外操作&車速による調整 \*2 運転室内リモコン操作

■ 寸法図

単位 (mm)

