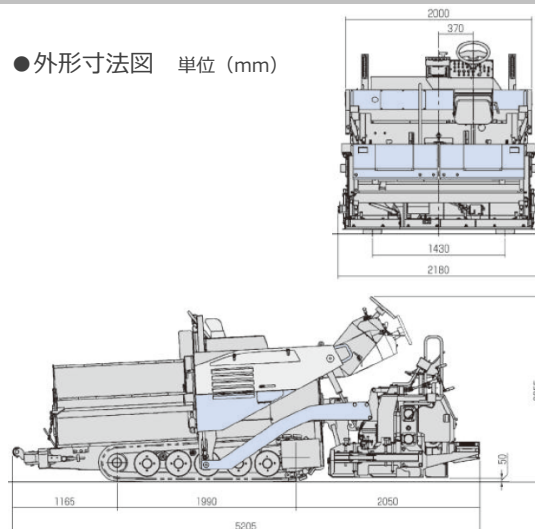




低騒音型建設機械

特定特殊自動車軽油排出ガス2014年基準適合車

●外形寸法図 単位 (mm)



呼称	アスファルトフィニッシャー4.5		
型式	F45CJ5		
メーカー	範多機械		
NETIS	-		
C D No.	55450		
●仕様			
主要諸元	車両質量	kg	約 7400
	舗装幅	mm	2000~4500
	最大舗装厚	mm	10~150
	舗装速度	m/min	1~13.5
	ホッパ容量	t	約 4.2
	登坂能力	%	15.5 (作業時) 36 (空車時)
	主要寸法	全長	mm
全幅		mm	2180
全高		mm	2055
履帯中心距離		mm	1430
履帯接地長		mm	1990
履帯幅		mm	200
最小回転半径		m	3.9 (車体最外側)
エンジン	名称	クボタ V3800-CR-T YDN	
	型式	4サイクル水冷ディーゼルエンジン	
	総排気量	cc	3769
	定格出力	kW/min ⁻¹	54.6/2200
	最大トルク	N·m/min ⁻¹	305.4/1500
スクリード	伸縮スクリード	mm	1250
	クラウン量調整範囲	%	+3~0
	昇降方式	油圧シリンダ式	
	加熱方式	プロパンガスブローバーナ (4基)	
	舗装厚調整形式	ピボットシリンダ+シックネス併用式	
	締固め方式	油圧バイブレータ式	
	バイブレータ振動数	Hz	0~42
フィーダ	形式	センタリングバー2条式	
	搬送能力	m ³ /h	236 (計算値)
	有効幅	mm	406×2条=812
スクリュ	直径×ピッチ	mm	φ 270×250
	回転数	min ⁻¹	0~62
走行装置	走行形式	クローラ式 (リンク式ラバーパッド)	
	ステアリング形式	ハンドル操作式油圧制御	
	ブレーキ形式	油圧式+湿式自動ブレーキ	
	走行速度	km/h	2.5