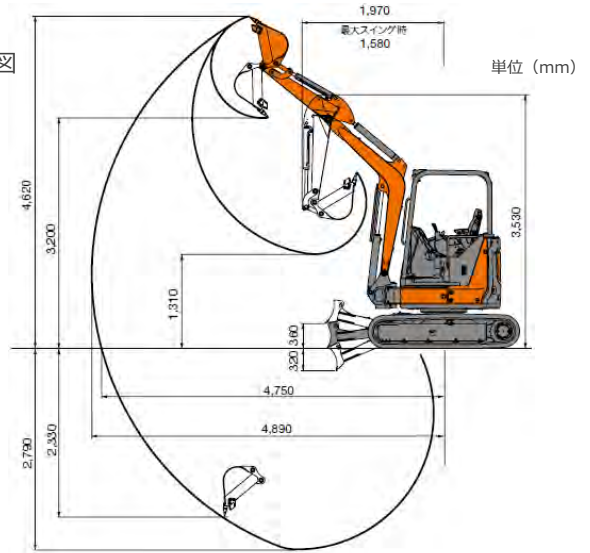




■作業範囲
寸法図



名称	バックホー 0.15 後方小旋ゴムNB		
型式	ZX30U-5A		
メーカー	日立建機		
NETIS	KK-160013-VE		
CDNo.	11512		
■仕様			
質量	機械質量	kg	3000
	機体質量	kg	2300
エンジン	名称/型式	ヤンマーEDM-3TNV88/水冷式3気筒直接噴射式 電子制御ガバナ	
	定格出力/回転数	kW/min ⁻¹	21.2(28.8PS)/2400(2400rpm) ネットJIS D0006
バケット	新JIS表示容量	m ³	0.09
	標準バケット幅	mm	500
作業範囲	最大掘削深さ	mm	2790
	最大垂直掘削深さ	mm	2330
	最大掘削高さ	mm	4620
	最大ダンプ高さ	mm	3200
	床面最大掘削半径	mm	4750
	ブームスイング角度	度	左72 右62
性能	最大掘削力(バケット)	kN	27.5(2800kgf)
	走行速度	km/h	高4.3 低2.8
足まわり	シュー形式	ゴムクローラ	
	シュー幅	mm	300
ブレード寸法	mm	L 1550×H 360	
燃料タンク容量	L	42	
輸送時寸法	mm	L 4450×W 1550×H 2480	

■作業範囲
寸法図 単位 (mm)

