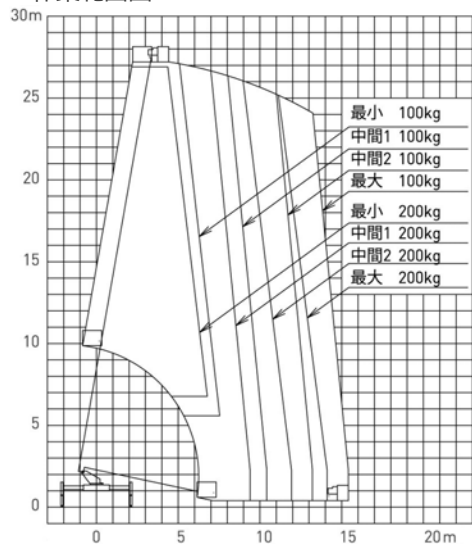




■作業範囲図



名称	高所作業車 2.6 ~ 2.7 m伸縮			
型式	SK27A			
メーカー	アイチ			
NETIS	-			
CDNo.	60280			
■仕様				
バスケット	最大積載荷重	kg	200 (または2名)	
	最大地上高	m	27.0	
	最大作業半径	m	15.4 (100kg積載時)	
	内側寸法	m	L 1.2 × W 0.7 × H 0.9	
	首振角度	度	左95 ~ 右100	
	材質	金属 (ワイヤーバスケット)		
旋回装置	旋回角度	度	360 (全旋回)	
	旋回速度	rpm	1.0 (上部操作) 0.5 (下部操作)	
アウトリガ	張出幅	m	最大 4.3~4.4 中間2 3.6~4.3 中間1 2.8~3.6 最小 2.0~2.8	
	アウトリガストローク	m	1.2	
	ジャッキストローク	m	0.6	
架装車両	乗車定員	人	2	
	車両重量	kg	7840	
	車両総重量	kg	7950	
	車両寸法	mm	L 8550 × W 2190 × H 3550	
	種別	普通		
	トランスミッション	M/T		
	燃料の種類	軽油		
	備考	使用車種規制 (NOx・PM)適合。 平成28年騒音規制車、騒音カテゴリ N2B1A 貸渡、平成13年特種構造要件適用車		

■外観寸法図 単位 (mm)

