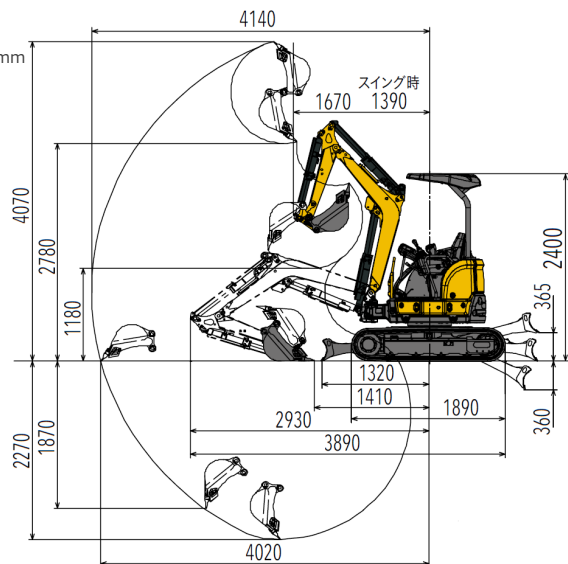




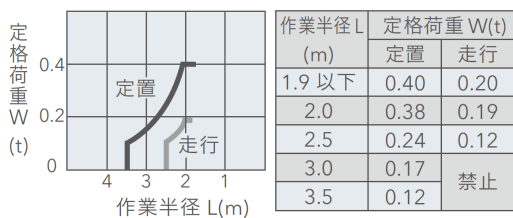
■作業範囲図

単位：mm



名称	バックホー0.1後小ゴムキャタクレーン		
型式	ViO20-6		
メーカー	ヤンマー		
NETIS	QS-130033-VE		
C DN _o	11115		
■仕様			
バケット	容量	m ³	0.06
	幅	mm	490 (サイドカッタ含む)
質量	機械質量	kg	1990
	機体質量	kg	1490
性能	最大掘削力	kN[kg _f]	17.5 [1790] (バケット)
	走行速度	km/h	4.2 (高) 2.2 (低)
エンジン	名称	立形水冷3気筒ディーゼル	
	形式	3TNV76-PBV1	
	定格出力 kW/min ⁻¹ [PS/rpm]	14.6 / 2400 [19.9 / 2400] (NET)	
作業範囲	最大掘削深さ	mm	2270
	最大垂直掘削深さ	mm	1870
	最大掘削高さ	mm	4070
	最大ダンプ高さ	mm	2780
	床面最大掘削半径	mm	4020
	ブームスイング角度	度	46 (左) 74 (右)
クローラー幅	mm	250 (ゴムキャタ)	
ブレード	寸法	mm	W 1380 × H 285
	揚程	mm	365 (上) 360 (下)
燃料タンク容量	L	27.5	
輸送時寸法	mm	L 3890 × W 1380 × H 2400	

■クレーン定格荷重表



■外形寸法図 単位：mm

