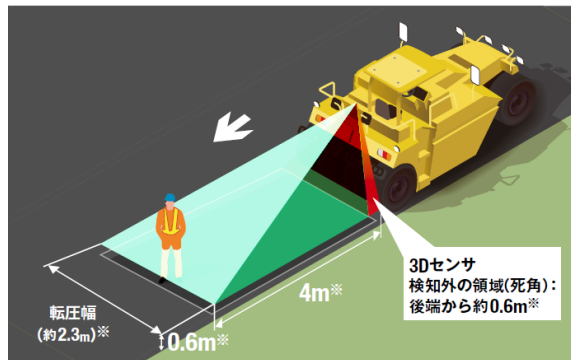




検知エリア (後方のみ)

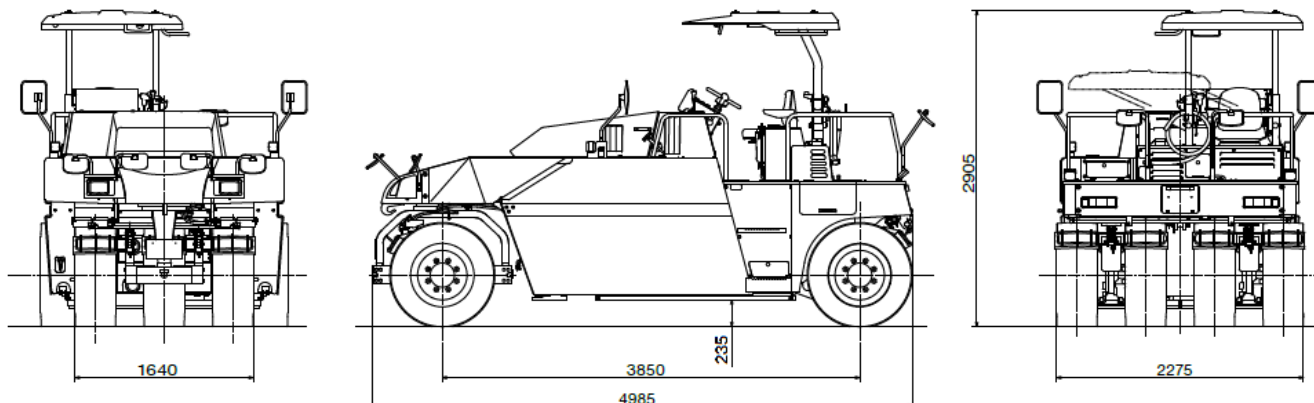
検知幅は転圧幅に設定しています。
車両直後などには検知外の領域(死角)があります。



※目安値であり、様々な状況により変化します。

名称	緊急ブレーキ搭載タイヤローラー		
型式	TZ704 G		
メーカー	酒井重工業		
NETIS	HK-110007-VE		
CDNo.	58150		
■仕様			
質量	運転質量	kg	12600
	水バラスト質量	kg	3500
	機械質量	kg	9100
性能	走行速度 (前後進共)	km/h	Lo 0~12 Hi 0~24
	最小回転半径	m	6.3
	登坂力 (運転質量時)	% (度)	42 (23)
	締固め幅	mm	2275
エンジン	名称/形式	クボタV3800-CR-T-YDN/水冷4気筒直噴式 過給機付	
	定格出力	kW/min ⁻¹	54.6 (74.2PS) /2200
寸法	全長×全幅×全高	mm	4985×2275×2905 (キャノピ畳み時: 2360)
	タイヤ 前/後	14/70-20-12PR(OR)×3/14/70-20-12PR(OR)×4	
	最低地上高	mm	235
伝動装置	駆動方式	静油圧式 (HST)	
	駆動輪	後輪	
タンク容量	燃料タンク	L	91
	液剤タンク	L	19
	散水タンク	L	3500

■寸法図



単位: mm