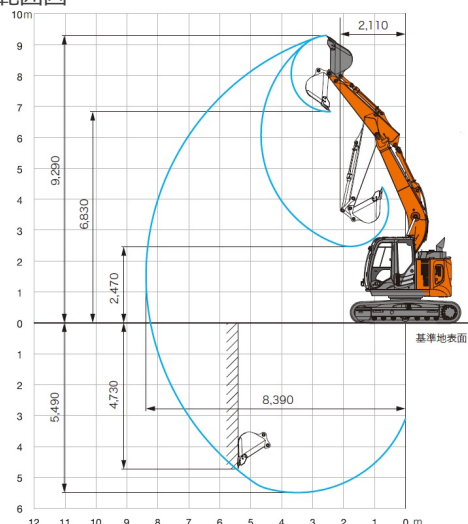




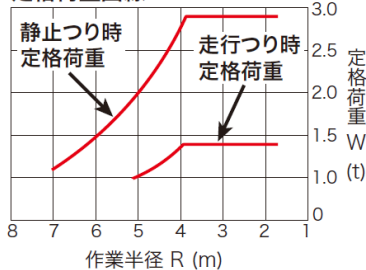
■作業範囲図



名称	バックホー0.45後排ゴムクレーンNB		
型式	ZX135US-6		
メーカー	日立建機		
NETIS	KT-170066-VE		
CDNo.	15316		
■仕様			
質量	運転質量(機体質量)	kg	13700 (10900) ※標準機
エンジン	名称	いすゞ AR-4JJ1X	
	形式	水冷式4気筒直接噴射式 電子制御式	
	定格出力 / 回転数	kW/min <sup>-1</sup>	78.5/2000 (グロス) 74.9/2000 (グロス)
	燃料タンク容量	L	220 (軽油)
	尿素タンク容量	L	13
バケット	容量(山積)	m <sup>3</sup>	0.50
	幅(サイドカット無)	mm	1010 (890)
排土板	寸法 幅×高さ	mm	2490×600
作業範囲	最大掘削半径	mm	8390
	最大掘削深さ	mm	5490
	最大垂直掘削深さ	mm	4730
	最大掘削高さ	mm	9290
	最大ダンプ高さ	mm	6830
	最小ダンプ高さ	mm	2470
	最小旋回半径	mm	2110 (フロント)
性能	最大掘削力	kN(kgf)	バケット 99(10100) アーム 65(6600)
	走行速度 高/低	km/h	5.5/3.3
シュー	幅(形式)	mm	500 (鉄クローラー+ゴムパッド)
輸送時寸法	全長×全幅×全高	mm	7910 (排土板含む) ×2490×2870

■クレーン能力

定格荷重曲線



■外形寸法図 単位: mm

