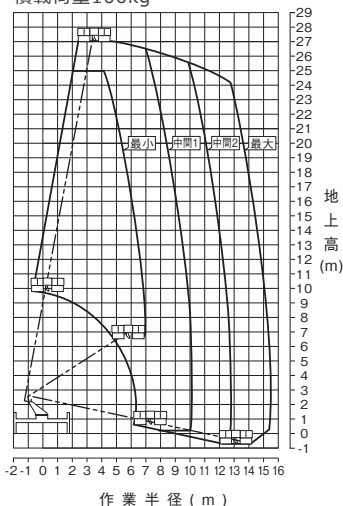


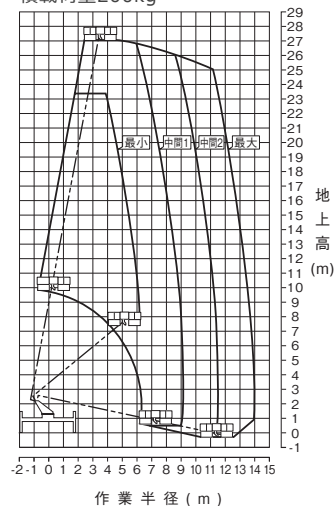


■ 作業範囲図

積載荷重100kg

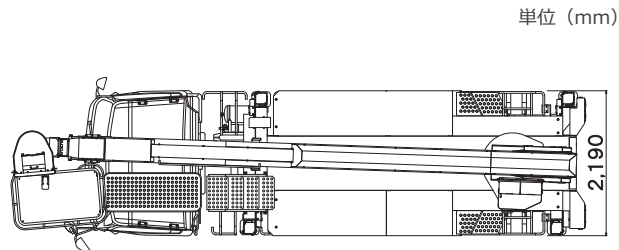
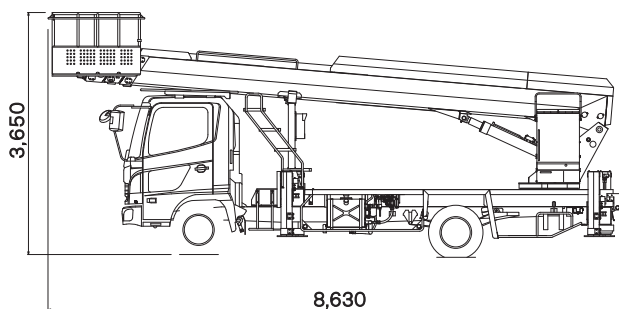


積載荷重200kg



名称	高所作業車 2.6～2.7m伸縮		
型式	AT-270TG(Ⅱ)		
メーカー	タダノ		
NETIS	-		
C D No.	60280		
■仕様			
バスケット	最大積載荷重	kg	200 (または2名)
	最大地上高	m	27.0
	最大作業半径	m	15.4
	内側寸法	m	L 0.7 × W 1.2 × H 0.9
	首振角度	度	左97～右103
	材質	金属 (ワイヤーバスケット)	
旋回装置	旋回角度	度	360 連続
	旋回速度	min ⁻¹	1.0
アウトリガ	張出幅	m	最大:4.4 中間2:3.6 中間1:2.84 最小:1.94
	ジャッキ反力	kg	4800
架装車両	乗車定員	人	2
	車両総重量	kg	7930
	車両寸法	mm	L 8630 × W 2190 × H 3650
	種別	普通	
備考	使用車種規制 (NOx・PM) 適合 平成13年騒音規制車 近接排気騒音規制値98dB		

■ 外観図



単位 (mm)