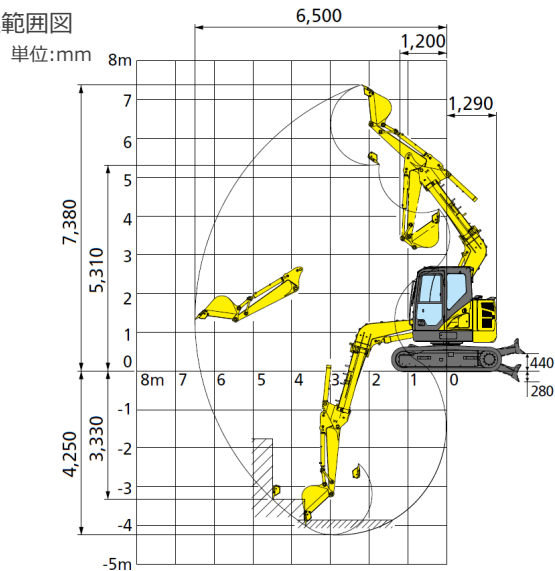


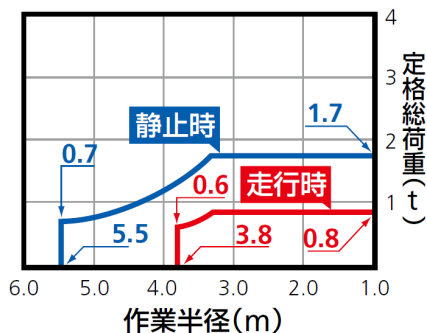


■作業範囲図



名称	バックホー0.25超小排ゴムクレーン		
型式	SH75XU-7		
メーカー	住友建機		
NETIS	KT-190106-VE		
C D No.	13514		
■仕様			
運転質量	kg	8320	
バケット	容量 新JIS	m ³	0.28
	幅 (サイドカッタ無)	mm	804 (730)
性能	走行速度 高/低	km/h	5.1/3.2
	最大掘削力 新JIS	kN	バケット 56.9
アーム 39.3			
クレーン最大つり上げ能力 静止吊り	t×m	1.7×3.3以下	
エンジン	名称	ヤンマー 4TNV98C-L2WSH	
	定格出力	kW/min ⁻¹	50.7/2000
燃料タンク容量	L	120	
シュー幅	mm	450グローサーシュー+ゴムパット	
作業範囲	最大掘削半径	mm	6500
	最大掘削深さ	mm	4250
	最大掘削高さ	mm	7380
	最大ダンプ高さ	mm	5310
	最大垂直掘削深さ	mm	3330
寸法 輸送時	全長	mm	6310
	全幅	mm	2320
	全高	mm	2720

■クレーン定格総荷重表



■外形寸法図 単位:mm

