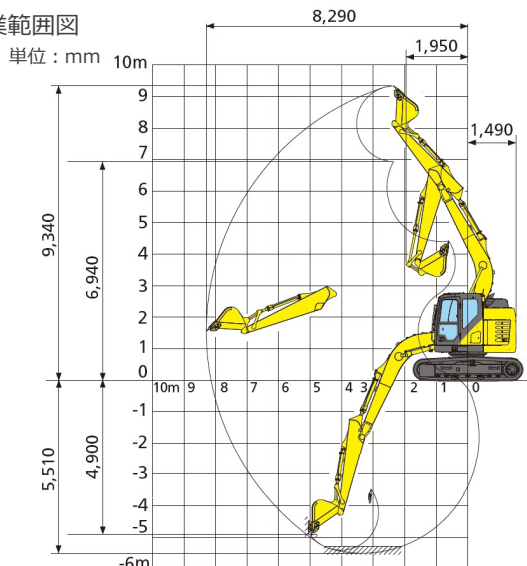




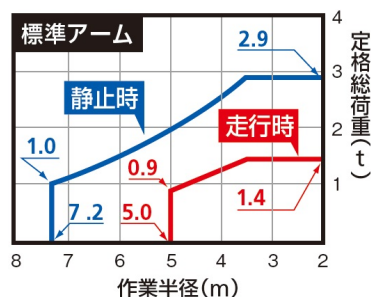
標準シュー装着機

■作業範囲図

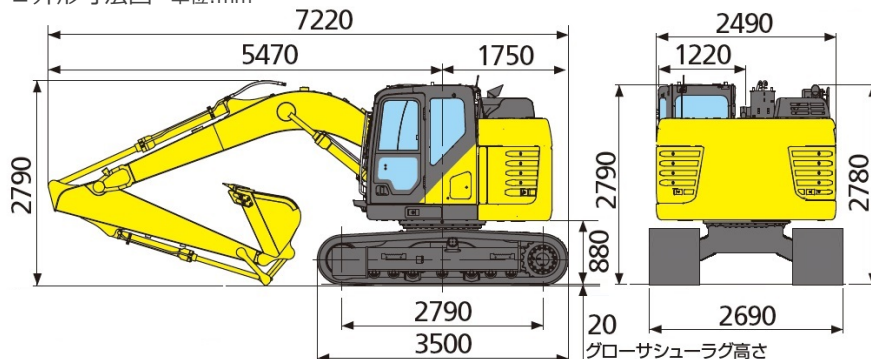


名称	バックホー0.45後小広幅クレーン		
型式	SH135X-7		
メーカー	住友建機		
NETIS	KT-130076-VE / KT-190106-VE		
CDNo.	15224		
■仕様			
バケット	容量	m ³	0.5
	幅 (サイドカット無)	mm	972 (898)
運転質量*1		kg	13900
性能	走行速度 高速/低速	km/h	5.6/3.4
	掘削力 通常/昇圧時		
	バケット	kN	90/95
	アーム	kN	62/66 (標準)
クレーン能力	最大吊り上容量	t	2.9
エンジン	名称	いすゞ AR-4JJ1X	
	定格出力	kW/min ⁻¹	76.4/2000
寸法 輸送時	全長	mm	7220
	全幅	mm	2690
	全高	mm	2790
シュー幅		mm	700
作業範囲	最大掘削半径	mm	8290
	最大掘削深さ	mm	5510
	最大掘削高さ	mm	9340
	最大ダンプ高さ	mm	6940
	最大垂直掘削深さ	mm	4900
タンク容量	燃料タンク	L	200
	尿素水タンク	L	43

■定格総荷重表



■外形寸法図 単位:mm



*1 運転質量は標準シュー装着時の値です。