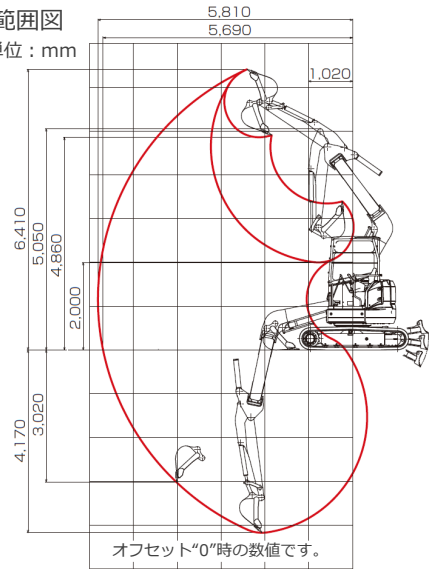




■作業範囲図

単位：mm



名称	バックホー0.2超小ゴクレーン		
型式	SK50UR-6E		
メーカー	コベルコ		
NETIS	-		
CDNo.	12314		
■仕様			
機械質量 (機体質量)	kg	5320 (4120)	キャブ仕様 5500 (4300)
バケット	容量 山積	m ³ 0.2 (平積 0.18)	
	幅 (サイドカッタ無)	mm 700 (658)	
能力	走行速度 1速/2速	km/h 2.2 / 4.0	
	最大掘削力	kN	バケット 35.2 (3590kgf) アーム 21.9 (2230kgf)
クレーン最大吊り上げ能力	t×m	0.99 × 2.5	
エンジン	形式/型式	ヤンマー YDM-4TNV88C	
	定格出力/回転数	kW/min ⁻¹	27.9/2400 (37.9PS/2400rpm)
	燃料タンク容量	L	75
作業範囲	ブームオフセット	mm	左最大 925 0 右最大 790
	最大掘削半径	mm	5490 5810 5580
	最大掘削深さ	mm	3850 4170 3940
	最大垂直掘削深さ	mm	2730 3020 2810
	最大掘削高さ	mm	6140 6410 6220
	最大ダンプ高さ	mm	4590 4860 4670
シュー幅	mm	400 (ゴムクローラ)	
排土板 幅×高さ	mm	1960 × 345	
機体寸法 (輸送時)	全長	mm	5240
	全幅	mm	1960
	全高	mm	2600 キャブ仕様 2560

■クレーン定格荷重 単位：t

作業半径	定置吊り	走行吊り
1.6m	0.99	0.49
2.0m	0.99	0.49
2.5m	0.99	0.49
3.0m	0.80	0.40
3.5m	0.61	0.30
4.0m	0.49	-
4.5m	0.40	
5.0m	0.35	
フック質量	6.3kg	

■外形寸法図 単位：mm ()はキャブ仕様

