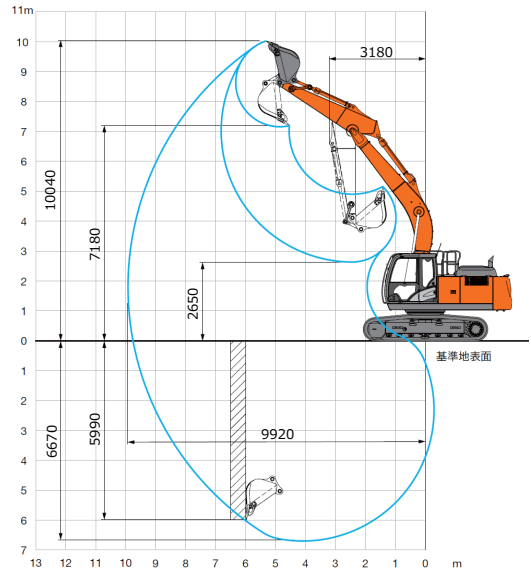


■作業範囲図

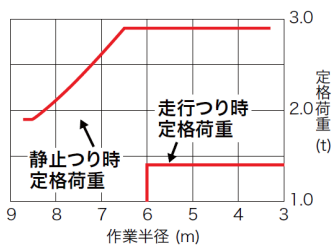
単位：mm



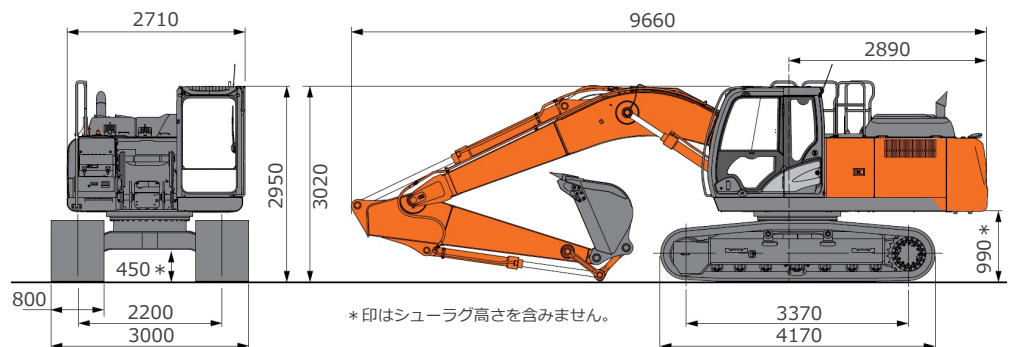
名称	バックホー0.7広幅クレーン	
型式	ZX200-6	
メーカー	日立建機	
NETIS	CG-130004-VE / KT-170066-A	
C D No.	17024	
■仕様		
質量	運転質量（機体質量）	kg 20400（16000）※1
バケット	容量（山積）	m ³ 0.80
	幅（サイドカッタ無）	mm 1140（1030）
性能	最大掘削力	kN（バケット）通常 143（アーム）通常 103
	走行速度	km/h 5.5 / 3.5
クレーン能力	t	2.9（作業半径6.5m以下）
エンジン	型式	いすゞ AR-4HK1X
	種類	水冷式4気筒直接噴射式 電子制御式
	定格出力 / 回転数	kW/min ⁻¹ 128.4(175PS)/2000(2000rpm)※2
	燃料タンク容量	L 400（尿素タンク容量 57）
作業範囲	最大掘削半径	mm 9920
	最大掘削深さ	mm 6670
	最大垂直掘削深さ	mm 5990
	最大掘削高さ	mm 10040
	最大ダンプ高さ	mm 7180
シュー	幅	mm 800
	形式	グローサーシュー
輸送時寸法	全長×全幅×全高	mm 9660 × 3000 × 3020

※1は標準シュー装着時の値です。 ※2はグロス値です。

■定格荷重曲線



■寸法図 単位：mm



*印はシューラグ高さを含みません。