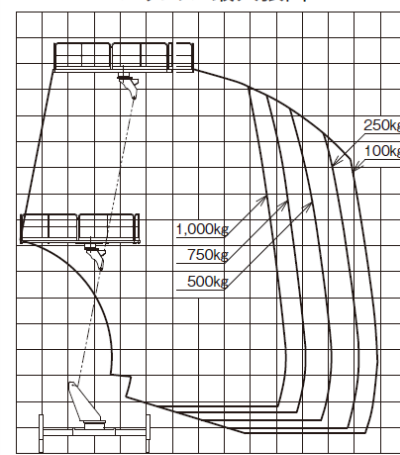
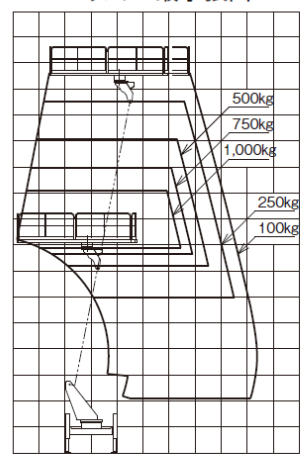


■作業範囲図 アウトリガ最大張出



アウトリガ最小張出



地上高 (m)



作業半径 (m)

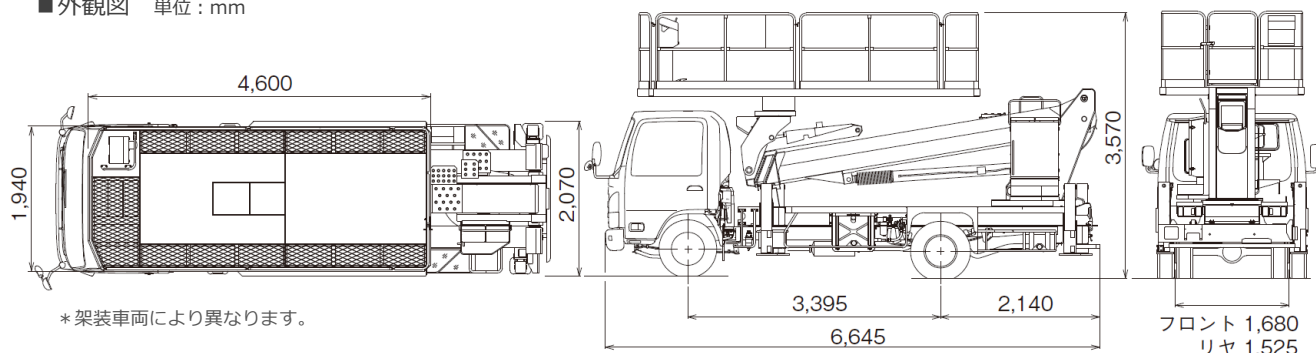
名称	スーパーデッキ15m
型式	AT-150S (II)
メーカー	タダノ
NETIS	-
C D No.	61165

■仕様

デッキ	積載荷重	kg	1000
	最大地上高	m	14.8
	最大作業半径	m	10.9 (100kg積載時)
	外寸法	m	L 4.6 × W 1.94 × H 1.01
	旋回角度/速度	°/min ⁻¹	360連続 / 1.0{rpm}
アウトリガ	様式	全油圧式H型、箱型断面溶接構造、スリット・ジャッキ各個操作装置付き	
	張出幅	m	1.83 / 2.59 / 3.35 / 4.1
ブーム旋回角度/速度		°/min ⁻¹	360連続 / 1.0{rpm}
架装車両*1	車両寸法	mm	L 6645 × W 2070 × H 3570
	架装対象車	3.5t車クラス	
	乗車定員	人	3
	車両総重量	kg	7145
装備	制御装置	起伏速度制御装置、旋回速度制御装置、デッキ・ブーム自動格納装置、オートアクセル装置 (レバー操作に連動)	
	安全装置	過負荷防止装置 (AMC)、音声警報装置、車両・ブーム干渉防止装置、ブーム・デッキ干渉防止装置、フットスイッチ(デッキ部)、操作ボックスガード、操作レバーガード、非常用ポンプ、緊急停止装置(表示灯付)、ジャッキインタロック装置、ブームインタロック装置、アウトリガインジケータ、油圧シリンダロック装置、油圧安全弁、水準器	

*1 架装車両により異なります。

■外観図 単位: mm



* 架装車両により異なります。