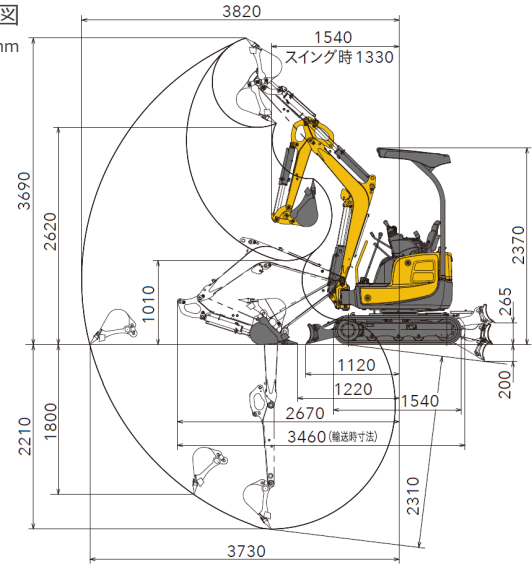




■外形寸法図

単位：mm



名称	バックホー0.07後方小旋回ゴムキャタ		
型式	ViO17-1		
メーカー	ヤンマー		
NETIS	-		
C D No.	10790		
■仕様			
バケット	容量	m ³	0.04
	幅	mm	450 (サイドカッタ含む)
質量	機械質量	kg	1660
	機体質量	kg	1355
性能	最大掘削力	kN	15.2 [1550kgf] (バケット)
	走行速度	km/h	4.2 (高) 2.1 (低)
エンジン	名称	立形水冷3気筒ディーゼル	
	形式	3TNV70-XBV	
	定格出力/回転数	kW/min ⁻¹	10.1 / 2200 [13.7PS / 2200rpm] (ネット)
作業範囲	最大掘削深さ	mm	2210
	最大垂直掘削深さ	mm	1800
	最大掘削高さ	mm	3690
	最大ダンプ高さ	mm	2620
	床面最大掘削半径	mm	3730
	ブームスイング角度	度	41 (左) 74 (右)
足まわり	シュー形状	ゴム	
	クローラー幅	mm	230
ブレード寸法	mm	W 1280 [最小時 950] × H 250	
燃料タンク容量	L	20.0	
輸送時寸法	mm	L 3460 × W 1280 [最小時 950] × H 2370	

■外形寸法図 単位：mm

