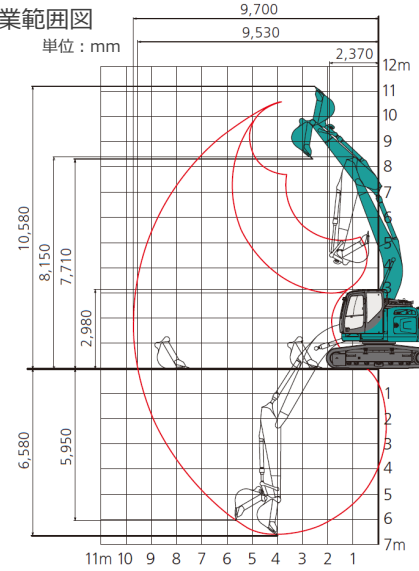




■ 作業範囲図



名称	バックホー 0.7後小クレーン	
型式	SK225SR-5	
メーカー	コベルコ建機	
NETIS	KT-200085-A / KT-200147-A	
C DN ₀	17204	
■仕様		
バケット	容量	m ³ 0.8
	幅	mm 1160 (サイドカッタ無 1060)
性能	走行速度	km/h 5.8 / 3.5
	最大掘削力 バケット	kN{kgf} 120 {12240}
	最大掘削力 アーム	kN{kgf} 88 {8980}
	クレーン能力	t 2.9 (半径6m以下)
質量	運転質量	kg 23000
エンジン	型式	日野 J05E-UM
	種類	インタークーラターボ付直接噴射式ディーゼル
	定格出力	kW/min ⁻¹ 119 / 2000
	燃料タンク容量	L 330
	尿素水タンク容量	L 33.9
作業範囲	最大掘削半径	mm 9700
	床面最大掘削半径	mm 9530
	最大掘削深さ	mm 6580
	最大掘削高さ	mm 10580
	最大ダンプ高さ	mm 7710
	最大垂直掘削深さ	mm 5950
シュー形状 / 幅	mm	鉄クローラ(等高) / 600
輸送時寸法 全長×全幅×高さ	mm	8690×2990×3130

■ クレーン定格荷重表 単位: t

作業半径	定置吊り	走行吊り
2.5~5.5m	2.9	1.4
6.0m	2.9	—
6.5m	2.6	—
7.0m	2.3	—
7.5m	2.1	—
8.0m	1.9	—
8.5m	1.7	—
フック質量	13.9kg	

■ 外形寸法図 単位: mm

