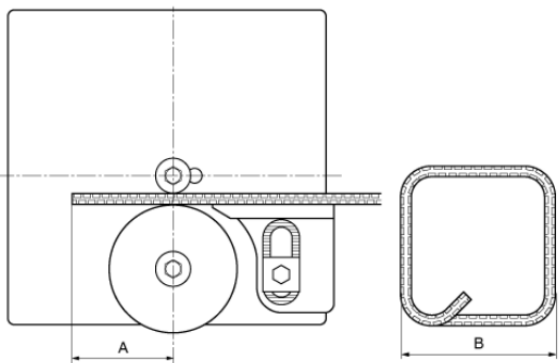




名称	鉄筋ベンダー 100V		
型式	MB-L16		
メーカー	オグラ		
NETIS	-		
C D No.	81020		
■仕様			
能力	曲げ能力	鉄筋径D8~D16 (SD345相当品 : 490N/mm ² (50kgf/mm ²))	
	最大・最小曲げR	SD345の場合 D8(R31~R10)、D16(R31~R19)	
	一度に曲げられる本数	D16=1本、D13=2本、D10=3本	
	曲げ速度	180°曲げ (約3.0秒)	
	曲げ角度範囲	180°まで4段階 (微調整機能付)	
ローラーサイズ	No.B16・No.B13・No.B10		
カラーサイズ	No.B16・No.B13・No.B10		
モーター	電圧	V	単相 100
	消費電力	W	1050
	周波数	Hz	50 - 60
本体外形寸法	長さ	mm	388
	幅	mm	365
	高さ	mm	229
質量	kg	24.0	

■鉄筋曲げの最小必要寸法



■ローラー・カラー標準組合せ表・最小必要 (A) 寸法

鉄筋径	ローラー	カラー	A寸法 (最小)		
			90°曲げ	135°曲げ	180°曲げ
D10	B10(φ88)	B10(φ38)	65mm	84mm	103mm
D13	B13(φ70)	B13(φ50)	80mm	105mm	130mm
D16	B16(φ52)	B16(φ62)	95mm	126mm	157mm

■ローラー・カラー標準組合せ表・最小必要 (B) 寸法

鉄筋径	カラー	B寸法 (最小)
D10	B10 (φ38)	118mm
D13	B13 (φ50)	136mm
D16	B16 (φ62)	154mm