

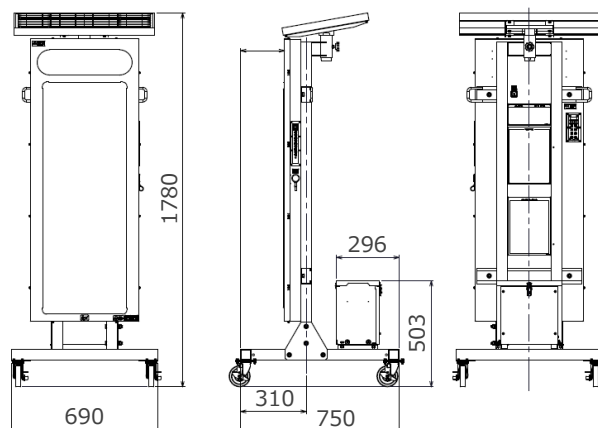


名称	電光案内板ソーラー昇降式
型式	IGM335V
メーカー	インフォメックス松本
NETIS	KT-200087-VE
C D No.	86316

■仕様

寸法	本体高さ	mm	約 1780
	幅	mm	約 690
	奥行	mm	約 750
質量	※バッテリー含む	kg	約 70
電源	太陽電池	36W×1枚 公称最大出力電圧DC19V	
	バッテリー	38Ah	
	充電電源	AC 100V 50 / 60Hz	
消費電力	最大 約20W		
バッテリーのみでの連続作動時間		約 10日間 (240時間) ※ ¹	
充電時間	太陽電池充電	約 6日間 (日照時間3.3時間/日)	
	商用電源充電	14時間	
表示	保安灯部	◆φ100mm表示 2連×左右2カ所◆光源：超高輝度LED 赤 (630nm)、黄(591nm)、白◆表示パターン：9種類 (消灯含む) 選択可能	
	文字表示部	◆350mm角3文字、16×16ドット/文字◆光源：超高輝度LED 橙(605nm)◆表示パターン：日・英パターン112種類、中・韓パターン各10種類、ユーザーパターン50種類以上から選択組合せ表示◆外部入力：USB記憶媒体からの表示データ読込 4画面切替表示用の無電圧接点入力	

■寸法図 単位：mm (突起含まず)



※¹ 標準バッテリーを満充電状態で使用した場合の試験値。