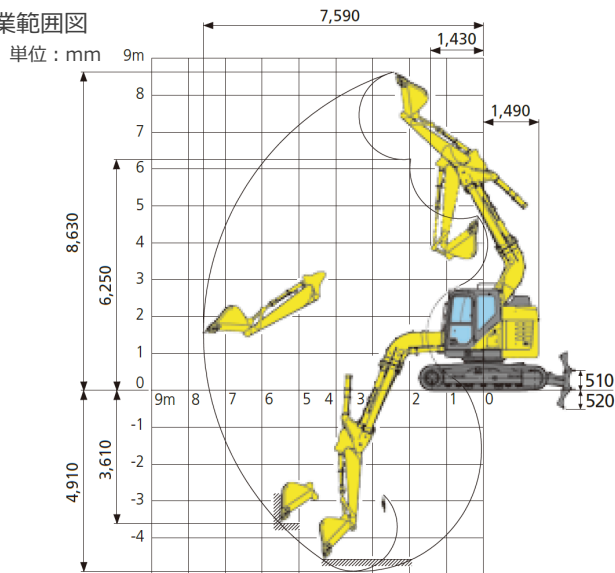


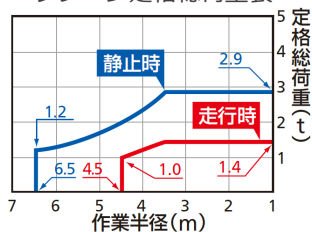


■作業範囲図



名称	バックホー 0.4 超小排ゴムクレーン		
型式	HS125XU-7		
メーカー	住友建機		
NETIS	KT-190106-A / KT-130076-VE		
CDNo.	814514		
■仕様			
バケット	容量 新 JIS	m <sup>3</sup>	0.45
	幅 (サイドカッタ無)	mm	907 (833)
運転質量		kg	15000
性能	走行速度 高速/低速	km/h	5.6 / 3.4
	バケット掘削力	kN	89.3
	アーム掘削力	kN	59.5
クレーン定格総荷重	静止時	t	1.0 ~ 2.9
エンジン	名称		いすゞ AR-4JJ1X
	定格出力	kW/min <sup>-1</sup>	76.4 / 2000
容量	燃料タンク	L	200
	尿素水タンク	L	43
作業範囲	最大掘削半径	mm	7590
	最大掘削深さ	mm	4910
	最大掘削高さ	mm	8630
	最大ダンプ高さ	mm	6250
	最大垂直掘削深さ	mm	3610
シュー			500mmグローサ+ゴムパット
外形寸法 (輸送時)	全長	mm	7570
	全幅	mm	2490
	全高	mm	2790

■クレーン定格総荷重表



■外形寸法図 単位：mm

