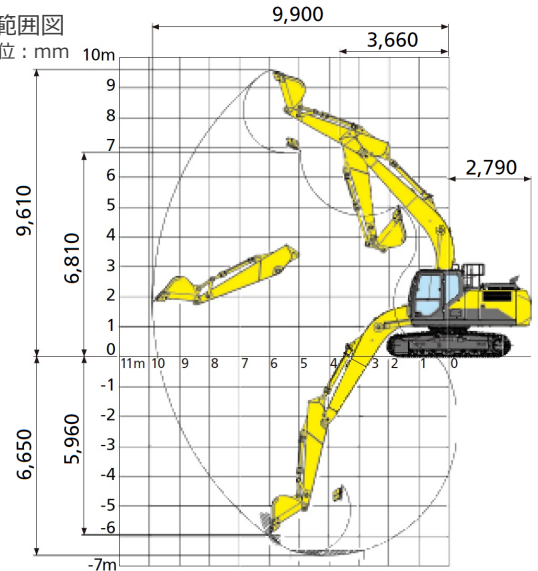




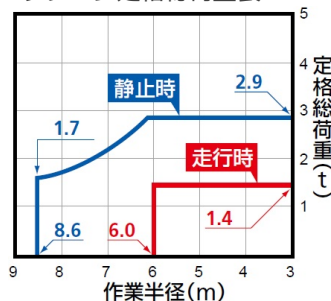
■作業範囲図

単位：mm



名称	バックホー 0.7 クレーン	
型式	HS200-7	
メーカー	住友建機	
NETIS	KT-190106-A / KT-130076-VE	
C D No.	817004	
■仕様		
バケット	容量 新 JIS	m ³ 0.8
	幅 (サイドカッタ無)	mm 1130 (1030)
運転質量	kg	21000
性能	走行速度 高速/低速	km/h 5.6 / 3.4
	バケット掘削力	kN 通常：142 昇圧時：154
	アーム掘削力	kN 通常：103 昇圧時：112
クレーン定格総荷重 静止時	t	1.7 ~ 2.9
エンジン	名称	いすゞ AR-4HK1X
	定格出力	kW/min ⁻¹ 119.3 / 1800
容量	燃料タンク	L 410
	尿素水タンク	L 120
作業範囲	最大掘削半径	mm 9900
	最大掘削深さ	mm 6650
	最大掘削高さ	mm 9610
	最大ダンプ高さ	mm 6810
	最大垂直掘削深さ	mm 5960
シュー	600mm グローサ	
外形寸法 (輸送時)	全長	mm 9430
	全幅	mm 2800
	全高	mm 3150

■クレーン定格総荷重表



■外形寸法図 単位：mm

