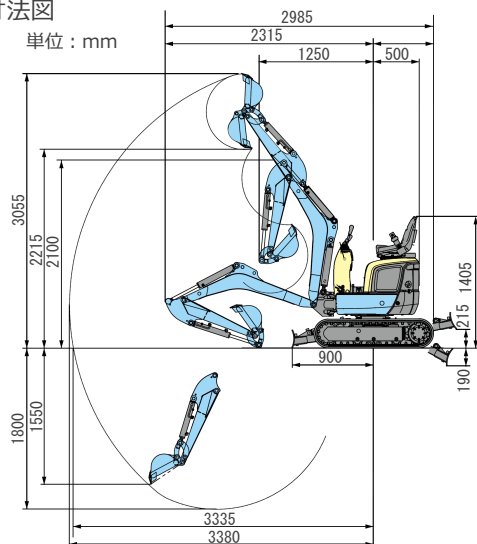


■作業範囲寸法図



名称	バックホー0.05後方小旋回ゴムキャタ		
型式	U-10-5		
メーカー	クボタ建機		
NETIS	-		
CDNo.	10510		
■仕様			
バケット	容量 ※山積	m ³	0.022
	幅 (サイドカッタ無)	mm	368 (350)
機械質量	kg		1030
最大掘削力 ※爪元	kN		10.4 (1060kgf)
走行速度 1速 / 2速	km/h		2.0 / 4.0
エンジン	形式	クボタD722-E3-BH-6	
	区分	クボタ水冷3気筒D722-KA	
	定格出力 / 回転数	kW/rpm	7.4 (10.2PS) / 2050
燃料タンク容量	L		12.0
作業範囲	最大掘削高さ	mm	3055
	最大ダンプ高さ	mm	2215
	最大掘削深さ	mm	1800
	最大垂直掘削深さ	mm	1550
	最大掘削半径	mm	3380
機体寸法 (輸送時)	全長	mm	2985
	全幅	mm	750 / 990
	全高	mm	1405
排土板寸法 幅 × 高さ	mm		750 / 990 × 200
シュー	形状	ゴムクローラ	
	幅	mm	180

■上面寸法図 単位：mm

