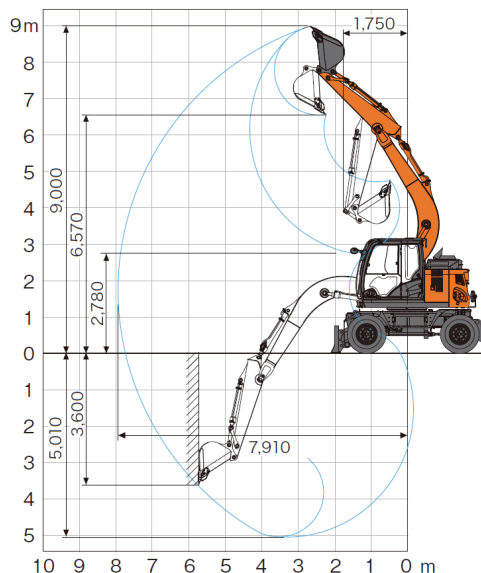




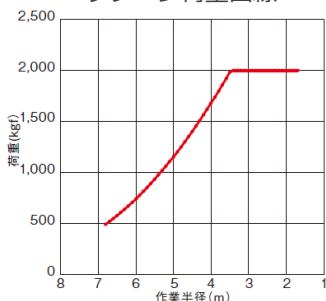
■作業範囲図

単位：mm



名称	バックホー0.45タイヤクレーン		
型式	ZX125W-6		
メーカー	日立建機		
NETIS	-		
CDNo.	15046		
■仕様			
バケット	容量 新JIS	m ³	0.45
	幅 (サイドカッタ無)	mm	920 (800)
質量	運転質量	kg	13840
	機体質量	kg	11270
性能	速度 高 / 低 / 微速	km/h	38.0 / 9.3 / 2.3
	最大掘削力 バケット	kN(kgf)	通常時 90 (9180) パワーディギング時 95 (9700)
	最大掘削力 アーム	kN(kgf)	通常時 55 (5600) パワーディギング時 58 (5900)
クレーン最大吊り上げ能力	t	2.0 * 作業半径3.6m以下 *	
エンジン	名称	DEUTZ TCB3.6L4F	
	形式	ターボ (インタークーラ) 付き直接噴射式	
	定格出力 ネット	kW/min ⁻¹	91 / 2000 * 124PS / 2000rpm *
燃料タンク容量	* 軽油 *	L	220
尿素タンク容量		L	26
作業範囲	最大掘削半径	mm	7910
	最大掘削深さ	mm	5010
	最大垂直掘削深さ	mm	3600
	最大掘削高さ	mm	9000
	最大ダンプ高さ	mm	6570
タイヤサイズ	10.00-20 16PRY		
外寸 全長×全幅×全高	* 走行時 *	mm	7400 × 2485 * ミラーを除く * × 3485

■クレーン荷重曲線



■外形寸法図 単位：mm

