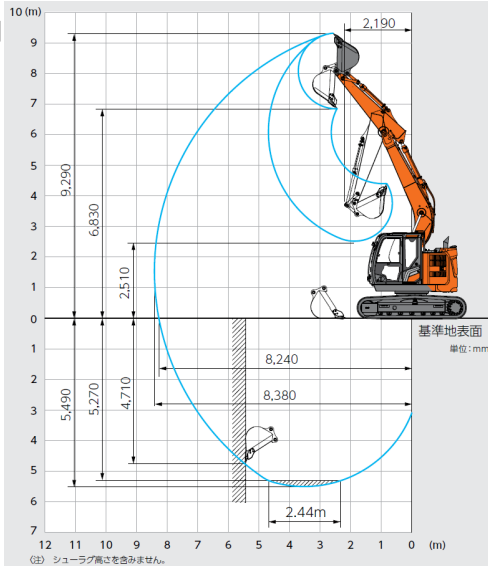




※実機はゴムパッド仕様です。

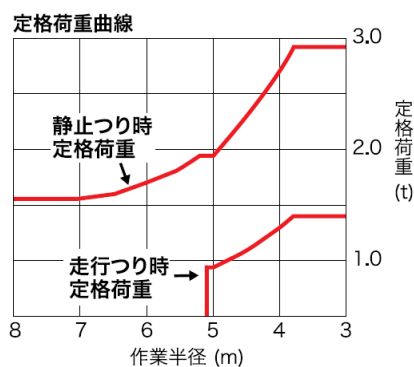
■作業範囲図
単位：mm



名称	バックホー0.45後小排ゴムクレーンNB		
型式	ZX135US-7		
メーカー	日立建機		
NETIS	-		
CDNo.	15316		
■仕様			
質量	運転質量	kg	15700
エンジン	型式	トヨタ 1KD	
	定格出力 / 回転数	kW/min ⁻¹	74 / 2000 (105PS / 2000rpm)
バケット	容量 (山積)	m ³	0.52
	幅 (サイドカッタ無)	mm	1010 (890)
作業範囲	最大掘削半径	mm	8380
	最大掘削深さ	mm	5490
	最大掘削高さ	mm	9290
	最大ダンプ高さ	mm	6830
	最大垂直掘削深さ	mm	4710
	最小旋回半径	mm	2190 (フロント)
性能	最大掘削力	kN	*バケット 通常 99 昇圧 104
	走行速度 最高/最低	km/h	5.5 / 3.3
シュー	形式	鉄クローラ+ゴムパッド	
	幅	mm	500
燃料タンク容量 [尿素タンク容量]	L	200.0	
輸送時寸法	全長×全幅×全高	mm	8010 × 2490 × 2930 (ブーム)

■クレーン能力

最大つり上げ能力：2.9 t (作業半径3.8m以下)



■寸法図

単位：mm

