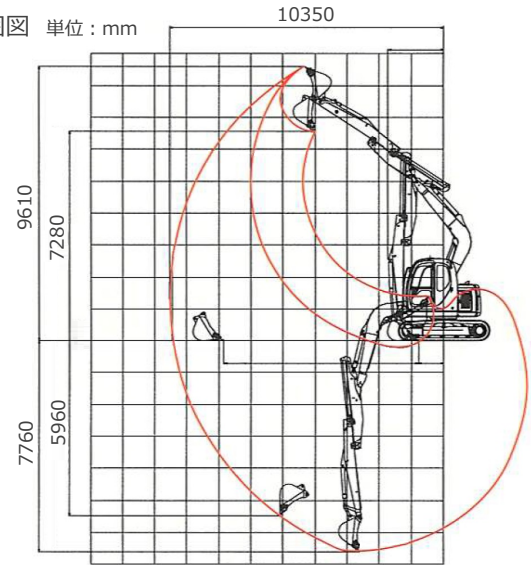


■作業範囲図 単位：mm



名称	バックホー0.45広幅スライド		
型式	SK135SR-1ES		
メーカー	コベルコ建機		
NETIS	-		
CDNo.	15023		
■仕様			
標準バケット容量 (山積)	m <sup>3</sup>	0.31	
運転質量	kg	14000	
性能	走行速度	km/h	6.0 / 3.5
	登坂能力	度(%)	35 (70)
	最大掘削力	kN{kgf}	88.4{9020}
エンジン	型式	いすゞ BB-4BG1T	
	種類	ターボ付直接噴射式ディーゼル	
	定格出力	kW/min <sup>-1</sup>	62.5 / 2050 (85PS / 2050rpm)
テレスコームスライド量	mm	2100	
作動範囲	最大掘削半径	mm	8480 ~ 10350
	最大掘削深さ	mm	5690 ~ 7760
	最大掘削高さ	mm	8610 ~ 9610
	最大ダンプ高さ	mm	6270 ~ 7280
	最大垂直掘削深さ	mm	3950 ~ 5960
外形寸法 (輸送時)	全長	mm	8040
	全幅	mm	2690
	全高	mm	2790 (ブーム)
燃料タンク容量	L	160	

■外形寸法図 単位：m

