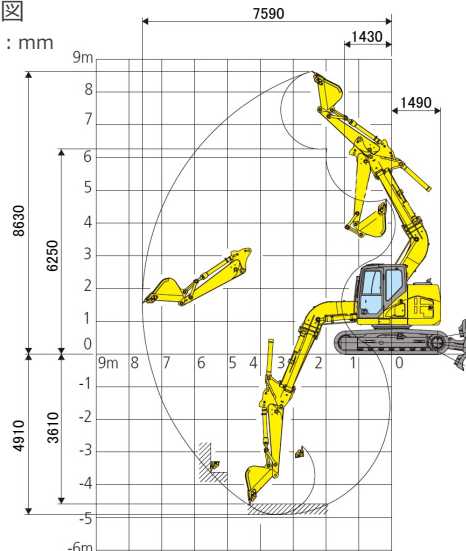




■作業範囲図

単位：mm



名称	バックホー0.4超小旋回 排土板 ゴムキャタ クレーン
型式	SH-125XU-6
メーカー	住友建機
NETIS	KT-130076-VE
C D No.	14514

■仕様

基本	バケット容量	m <sup>3</sup>	0.45 (新JIS)
	バケット幅	mm	907 (サイドカッタ無 : 833)
	エンジン名称		いすゞ AM-4JJ1X
	定格出力	kW/min <sup>-1</sup>	74.9 / 2000
	排気量	L	2.999 (2999cc)
寸法 (輸送時)	全長	mm	7540 (標準)
	全幅	mm	2490
	全高	mm	2770
シュー幅 (形状)	mm		500 (グローサ+ゴムパット)
作業範囲	最大掘削半径	mm	7590
	最大掘削深さ	mm	4910
	最大掘削高さ	mm	8630
	最大ダンプ高さ	mm	6250
	最大垂直掘削深さ	mm	3610
性能	走行速度	km/h	高速 5.6 低速 3.4
	登坂能力	%	70 (35°)
	バケット掘削力	kN	89.3
	アーム掘削力	kN	59.5
燃料タンク容量	L		200

■移動式クレーン

■外形寸法図 単位：mm

定格総荷重表

