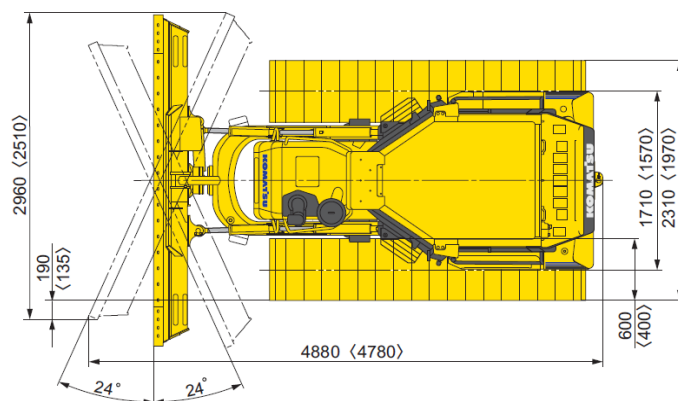




■外形図(単位:mm)



名称	ブルドーザー 6 t 湿地
型式	D37PX-24
メーカー	コマツ
NETIS	-
CDNo.	21630

■仕様

機械質量等	機械質量	kg	9,120
	接地圧	kPa[kgf/cm ²]	33.3 [0.34]
エンジン	型式		コマツ SAA4D95LE-7-A
機体寸法	全長	mm	4,260
	全幅(本体/ブレード)	mm	2,310/3,200
	全高	mm	2,800
	最低地上高	mm	385
	履帯中心距離	mm	1,710
	履帯幅	mm	600
ブレード	型式		パワーアングルパワーチルトドーザ (可変ピッチ)
	ブレード幅	mm	3,200
	ブレード高さ	mm	835
	最大上昇量/下降量	mm	850/325
	チルト幅	mm	435
	アングル角度	度	24
燃料タンク	容量	L	190
付記事項	作業資格		■作業に際して機体質量が3 t 以上の場合、車両系建設機械 運転技能講習修了証の取得が必要です。
	規制適合項目		国土交通省 低騒音型建設機械 指定車 特定特殊自動車排出ガス基準適合車

■外形図(単位:mm)

